

ACLAS

PP8X BARKOD YAZICI KULLANIM KILAVUZU



BILKUR

Barkod Çözümlerinde Aklın Yolu "BILKUR"

NDEK LER

1	Uygulamalar.....	1
2	Eşsiz Fonksiyonlar ve Özellikler.....	1
3	Gelişmiş Fonksiyonlar ve Özellikler.....	1
4	Teknik Özellikler	3
5	Ebatlar	4
6	Yazıcı Hakkında.....	5
6.1	Yazıcıyı Başlatma	5
6.2	Eşleşmeyen Bilgiyi Silme.....	6
6.3	Uyarı Işıkları.....	7
6.4	Pillerin Şarj Edilmesi.....	8
7	Yükleme	9
7.1	Kağıt Yükleme.....	9
7.2	Askının Takılması	11
7.3	Haberleşme Arabirimi.....	12
7.4	Kablo Bağlantısı	13

1 Uygulamalar

Otopark uygulamaları, Fiyat Kontrolü, Restoran Uygulamaları vb.

2 Eşsiz Fonksiyonlar ve Özellikler

- Pil Kapasitesi. Yazıcı için 7.4V 1400mAh li pil kullanılır. Bu pilin hafıza efekti yoktur ve her zaman şarj edilebilir. Standby ve sleep modları sayesinde yazıcı kullanılmadığında çok düşük pil harcar, böylece daha sonra daha fazla fiş yazdırılabilir. Pili tam dolu olduğunda durmadan 80m yazdırılabilir (yaklaşık 900 parça fiş). Rahatlıkla taşınabilir, belinize asabilirsiniz.
- RF2.4G/RF433MHz Pinnacle'ın patentli CSMA enerji tasarrufu protokolü (P-tooth), güvenilir ve sürekli many-to-many kablosuz haberleşme sağlar. Standby modunda 20 μ A 'nın altında çalışır.
- Su geçirmez dizayn. Kağıt çıkışındaki kauçuk sticker sayesinde sudan, yağdan etkilenmez. Yağmurda ve kirli bölgelerde rahatlıkla PP8 yazıcıyla çalışabilirsiniz.

3 Gelişmiş Fonksiyonlar ve Özellikler

- ※ Çok opsiyonlu kablosuz haberleşme: BT/RF2.4G P-tooth/RF433MHz.
- ※ Orijinal dizayn Yarı saydam kapağı sayesinde kağıt kullanımı
- ※ Yazdırma Hızı: 75mm/s
- ※ Kolay kağıt yükleme mekanizması.
- ※ Uyarı ışıkları ve uyarı sesi sayesinde yazıcının statüsü kolaylıkla anlaşılır: BT

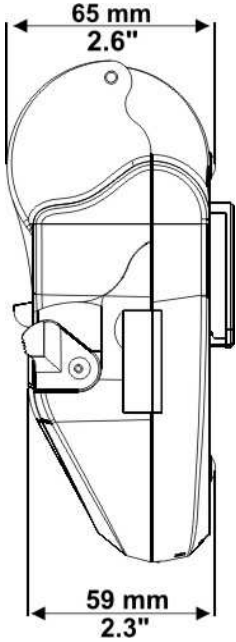
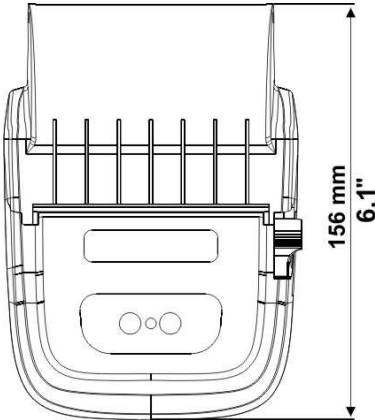
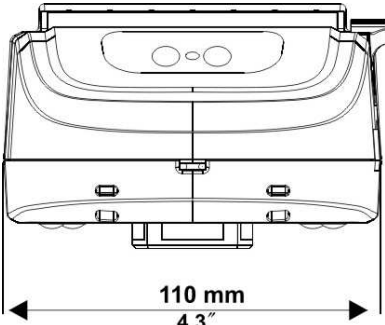
haberleşme, standby mod, kağıt bitmiş vb.

- ※ Siyah çizgi sensörü.
- ※ Haberleşme portları : BT, RS232, USB, Eternet.
- ※ ESC/P komutu uyumlu.

4 Teknik Özellikler

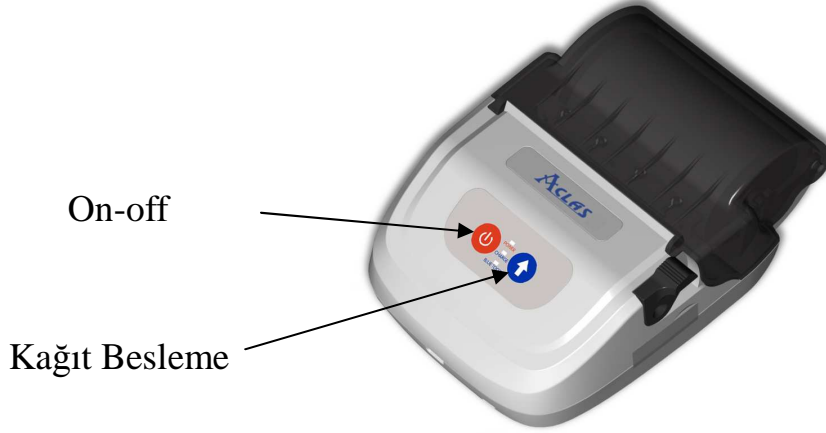
		PP8X
Elektrik tipi		DC9V/ 600mA
Güç		7.4V 1400mAh, 900 parça fiş
Baskı Hızı		75mm/s max
Yazdırma Metodu		Termal Yazdırma
Çözünürlük		203dpi
Kağıt	Kağıt tipi	Termal Kağıt
	Max. Genişlik	79.5±0.4mm
	Max. Dış Çap	Max Φ 56 mm(İç Çap Φ 20 mm)
Yazı Fontu	Karakterler	ANK character set, Chinese GB2312, traditional Chinese BIG5, 12*24 dots, 24*24 dots
	Kolon Sayısı	48 kolon
Barkod tipi		UPC-A, UPC-E, Code 39, Code 128, EAN 128. Jan8 Jan13(EAN), Interleaved 2 of 45, Codebar
Veri Alma		32Kbyte
SENSÖR		Kağıt bitti, Kağıt bitecek uyarıları
Flash Memory		8Mbit
Haberleşme Arabirim		RS232/BT
Termal Kafa Ömrü		50km (yüksek kaliteli kağıt kullanılması önerilir. OJI, PD-160R veya Aclas kağıdı)
Otomatik Kesici		Yok
Çalışma Sıcaklığı		0°C~40°C
Çalışma Nem		5%-90%
Sürücü		Win9X/WinME/Win2000/WinNT/WinXP, compatible with EPSON
Yazdırma Komutu		Compatible with ESC/POS Command
Ebatlar		110*156*65mm

5 Ebatlar



6 Yazıcı Hakkında

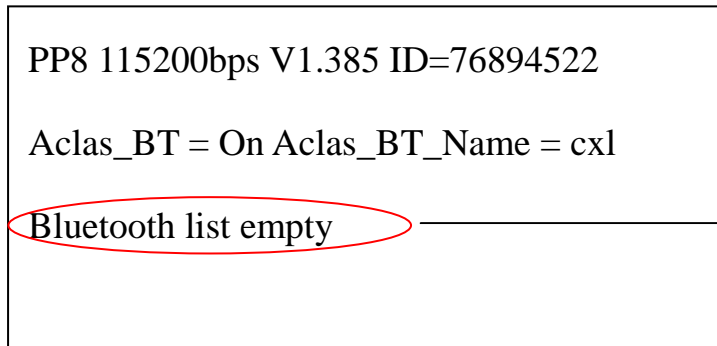
6.1 Yazıcıyı Başlatma



1. 3sn boyunca on-off düğmesine basın. Bip sesini duyduğunuzda yazıcı açılmış demektir.
2. Yazıcıyı tekrar başlatmak için pilini çıkartıp takın. 6 saniye sonra, yazıcı otomatik olarak test sayfası yazacaktır. Test sayfasında başlatma datası, sistem versiyonu, yazıcı kodu ve BT adı yer alır. Bu süre BT modül başlama süresidir.

Not:

- (1) Şayet yazıcıda yüklü herhangi bir bilgi eşleşmesi yok ise, kullanıcılar resim birdeki test sayfası basılıncaya kadar cihazı çalıştırabilirler.

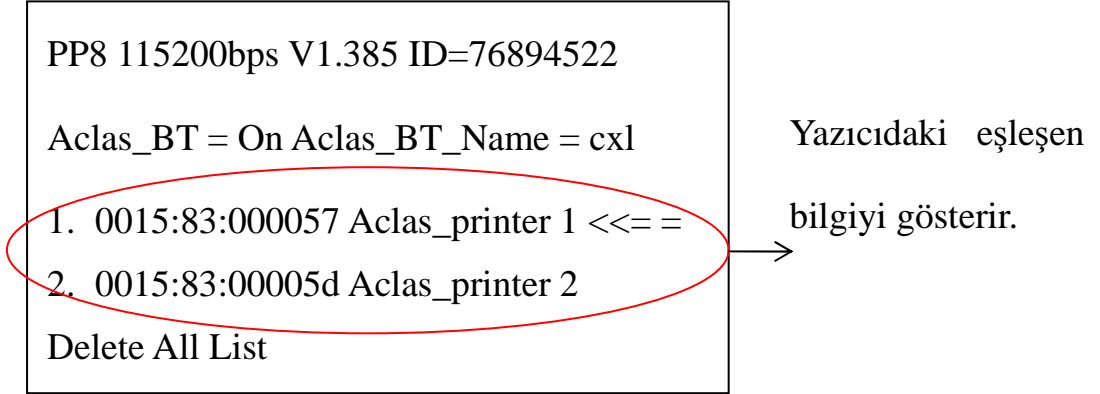


Yazıcıdaki eşleşen hiçbir bilgi olmadığını gösterir.

Resim 1

- (2) Eğer yazıcıda eşleşen bilgi varsa (Resim 2'deki gibi), test sayfasının

basılmasından sonra 10 sn bekleyin, daha zora yazıcıyı çalıştırın. 10 sn bekleme sebebi, kullanıcının eşleşen bilgiyi silebilmesi içindir. (Bölüm 6.2'ye bakınız)

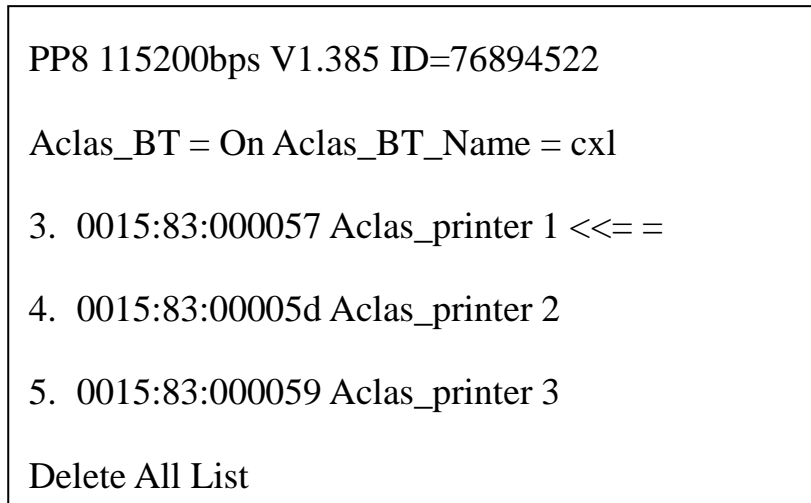


Resim 2

6.2 Eşleşmeyen Bilgiyi Silme

Aşağıdaki örnekte eşleşmeyen bilgiyi silmeye ilgili bir örnek görebilirsiniz:

1. Yazıcıyı tekrar başlatmak için pilini çıkartıp takın. 6 saniye sonra, yazıcı otomatik olarak eşleşme bilgisi yazacaktır.

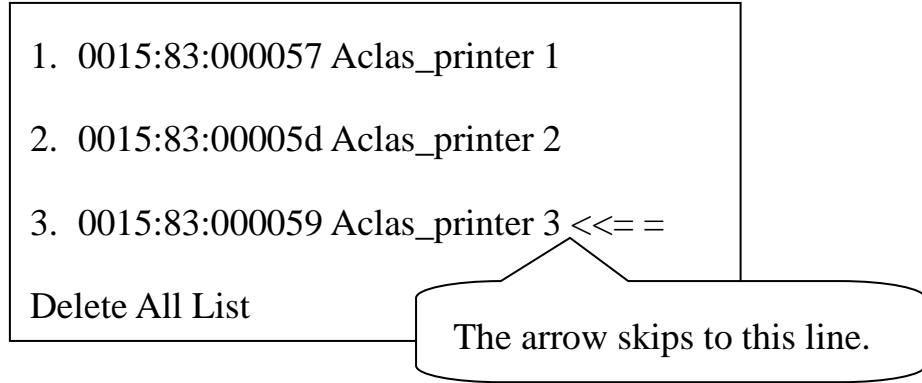


2. Eşleşme bilgisi yazdırıldıktan sonra 10 sn içinde “besleme tuşu”na basın. Sonra, besleme tuşuna basmaya devam ederek okları ‘<<= =’ satır satır

ilerletin. Yazıcı silinecek eşleşme bilgisini işaret eden okun '<<= =' olduğu yeri gösteren fiş yazdıracaktır.

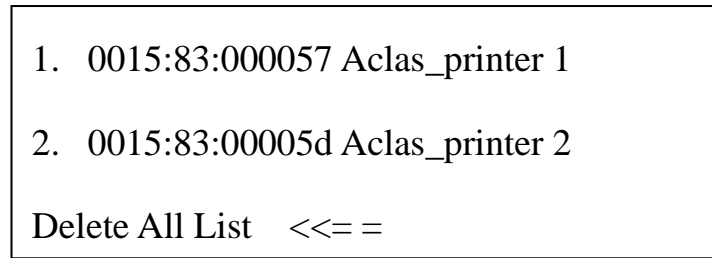
Not: Eğer "besleme tuşu"na 10 sn içinde basmaz, 10 sn sonra basarsanız, yazıcı fonksiyonu kağıt besleme olarak algılayacaktır.

Örneğin, eğer 3. bulduğunuz cihaz ilgisiz bir cihazsa, 3 kere kağıt besleme tuşuna basın, ok buraya geldiğinde bu satırı silecektir.



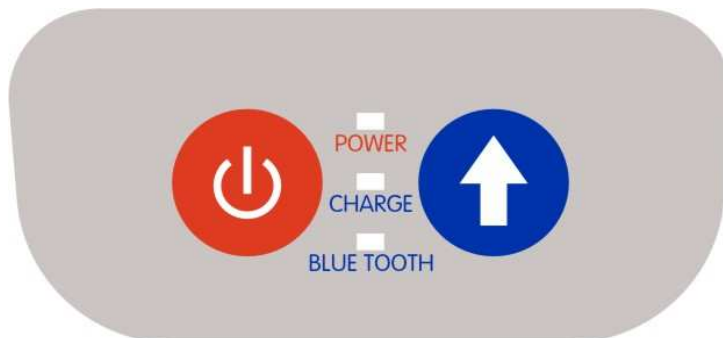
Oku '<<= =' , 'Delete All List' satırına getirerek tüm eşleşen bilgiyi silebilirsiniz.

3. 'Switch key' tuşuna basarak seçilen satırı silin. Yazıcı aşağıdaki şekilde çıktı verecektir:



Eğer yazıcıdaki tüm eşleşen bilgi silindiye, yazıcı 'BlueTooth List Empty' yazan fiş basacaktır.

6.3 Uyarı Işıkları



Yukarıda resimde 3 adet uyarı ışığı vardır.

Uyarı Işıkları		Bluetooth ışığı (yeşil)	Power ışığı (sarı)	Charge ışığı (Şarj) (sarı)
Yazıcı Durumu				
İşlem yapıyor		Dönüşümlü yanar		
Uyku modu <input type="checkbox"/>		Yavaşca yanıyor		
Blue tooth arama modunda <input type="checkbox"/>		Hızlıca yanıyor	Yavaşca yağıyor	
Yükleme Programı		Yavaşca yanıyor	Fasılalı yanıyor	
Şarj	var		Sürekli yanıyor	Yanıyor
	bitti		Sürekli yanıyor	Sürekli yanıyor

Adaptör takıldığında power ışığı yanar.

Tanım:

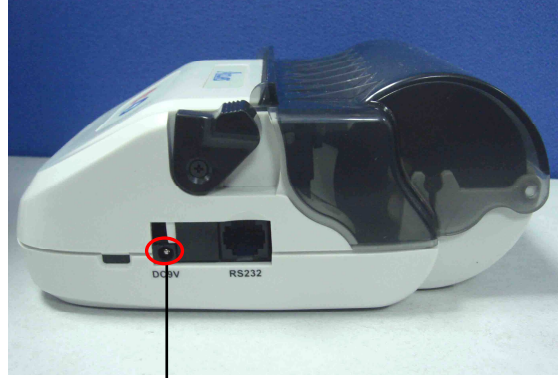
- 5 dakika boyunca yazıcıyla işlem yapılmazsa uyku moduna geçer. Tekrar kullanım durumuna getirmek için switch tuşuna basmanız gerekir
- Blue tooth arama moduna geçmek için , switch tuşu ve besleme tuşuna aynı anda basın.

6.4 Pillerin Şarj Edilmesi

1. İlk kullanımdan önce yazıcının pillerini doldurun. Sadece 2 saatte tam olarak dolar. Şarjı aşağıdaki esimde görüldüğü gibi yazıcıya takın.

2. Yazıcıda lityum pil kullanılır. Bu nedenle hafıza efekti yoktur. Pilleri gereken her zaman şarj edebilirsiniz.

3. Şarjı tam dolu iken, PP8 yazıcıyla hiç durmadan yaklaşık 88m uzunluğunda çıktı alınabilir.



charger interface

7 Yükleme

7.1 Kağıt Yükleme

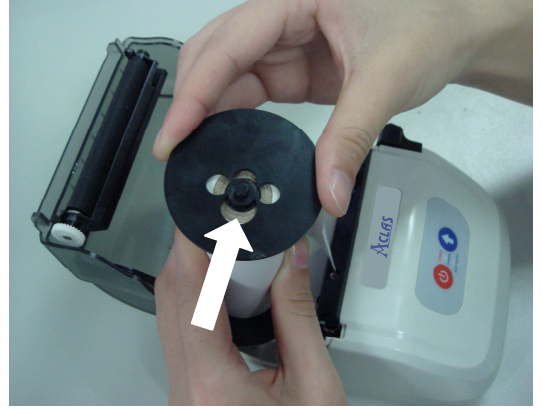
Kağıt bittiğinde “bip” uyarı sesi gelir.



1. Kapağı açmak için düğmeye basın.



2. Silindiri yazıcıdan çıkarın.



3. Silindirin kapağını ok yönünde çıkarın.

4. Kağıt rulosunu koyduktan sonra silindirin kapağını takın.



5. Kağıdı yerleştirdikten sonra 3- cm kadar dışarı çekin.

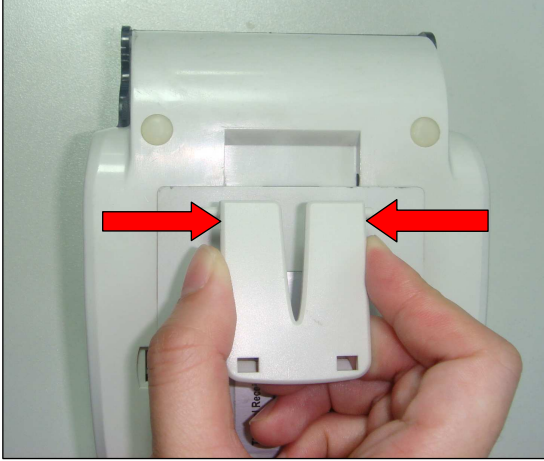


6. Yazıcı kapağını kapatın.

7.2 Askının Takılması

PP8 yazıcıyı rahatlıkla taşınabilecek şekilde dizayn edilmiştir. Belinize veya duvara asabilirsiniz.

- **Taşınabilir**

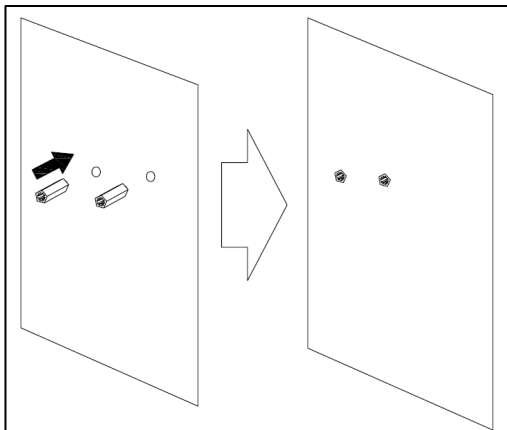


Kancayı her iki yanından bastırarak yazıcıya takın.

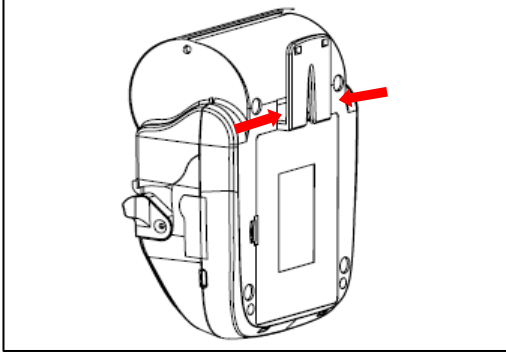


Belinize asın.

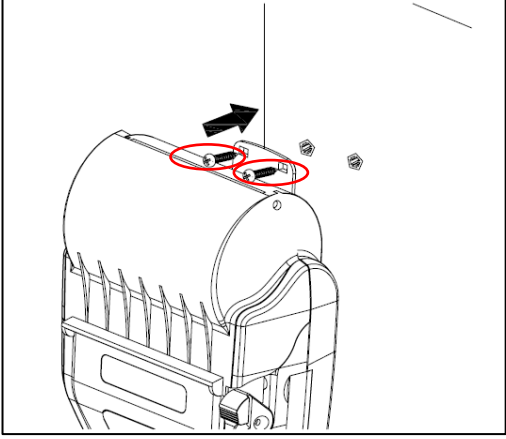
- **Masaüstü**



(1) Duvarı delerek plastik vida yuvalarını yerleştirin.

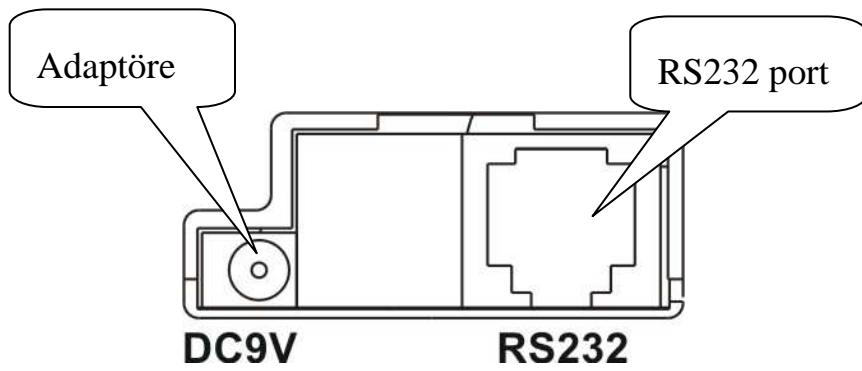


(2) Kancayı yazıcıya takın.



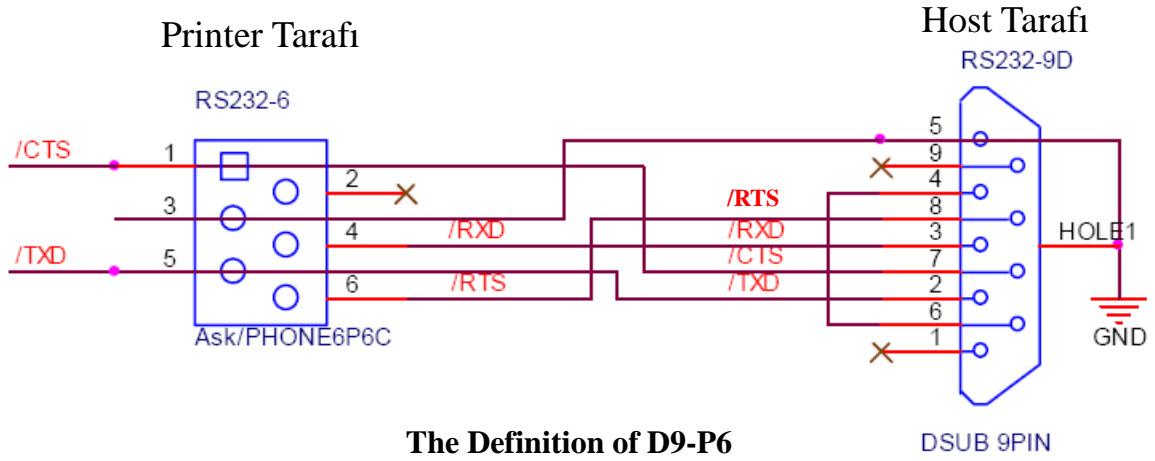
(3) Vidaları kancadan geçirerek duvara monte edin.

7.3 Haberleşme Arabirimi



7.4 Kablo Bağlantısı

NOT: Herhangi bir kablo bağlamadan önce, yazıcının kapalı olduğundan emin olun.



Pin No.	Signal Name	Direction	Function
1	CTS	Input	Clear to Send
3	GND	———	Frame Ground
4	RXD	Output	Receive Data
5	TXD	Output	Transmit Data
6	RTS	Output	Ready to Send

