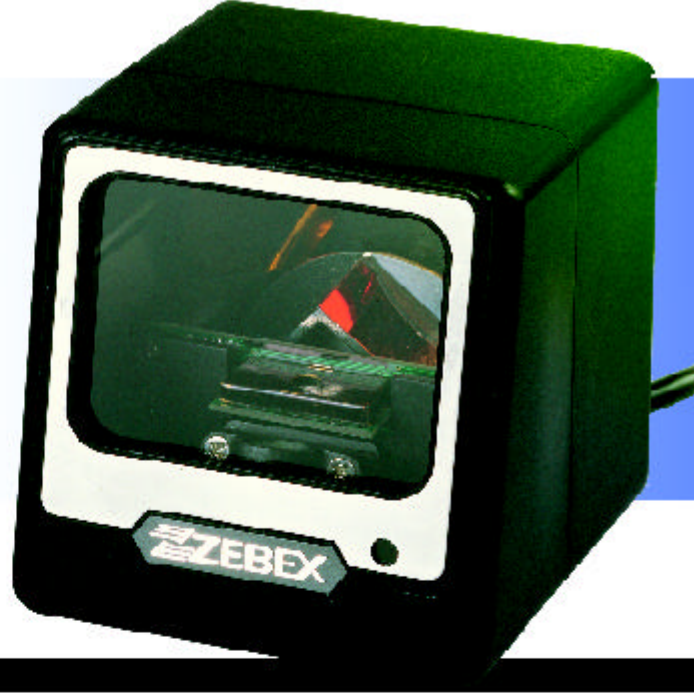


ÇOK YÖNLÜ OKUYUCULAR

A-50M



L A Z E R
BARKOD OKUYUCU

GENEL ÖZELLİKLER

- Saniyede 1200 taramaya varan okuma
- Çok yoğun barkodlarda performanslı okuma
- Geçerli bir çok barkod tipini tanıma
- Güçlendirilmiş okuma penceresi
- Çoklu arabirimle çalışabilme

KULLANIM ALANLARI

- Satış noktaları
- Ştok giriş/çıkışı
- Üretim bandı
- Fiyat Gör
- Bilet okuma

Zebex A-50M çok yönlü bir lazer barkod okuyucudur. Zebex A-50M çok yönlü lazer okuyucusu, 20 okuma çizigisi, saniyede 1200 tarama özelliği 5 farklı açıda konumlandırılabilmesi ve kübik dizaynı ile kendi kategorisinde güçlü bir yer edinmesini sağlamaktadır.



Barkod Çözümlerinde Akıl Yolu. "BILKUR"



TO BE THE BEST IN AUTO ID



A-50M ÖZELLİKLERİ

KULLANIMSAL

İşık Kaynağı	660 nm görülebilir Lazer diyot
Tarama uzaklığı	0-210 mm
Tarama hızı	1200 tarama/saniye
Çizgi sayısı	20
Gösterge (LED)	Yeşil ve kırmızı LED
En küçük çizgi genişliği	5 mil @ PCS 90%
Yazdırma karşıtlığı	30% @ UPC/EAN 100%
Sesli çalışma şekli	Programlanabilir ses tonu ve süresi
Desteklenen arabirimler	Klavye,RS-232C,USB 1.1,Wand

FİZİKSEL

Yükseklik	72 mm
Derinlik	68 mm
Genişlik	64 mm
Ağırlık	175 gram
Kablo	2 Metre

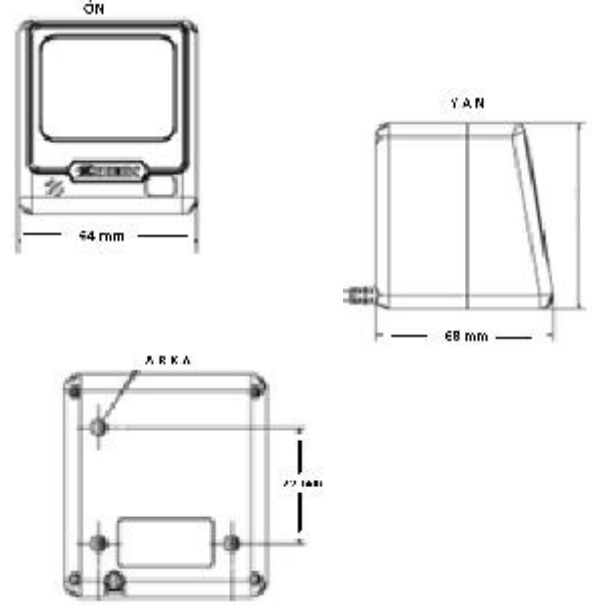
ELEKTRİKSEL

Giriş voltajı	5VDC ± 10%
Güç	1.0 Watts
Çalışma voltajı	200 mA, 5V
EMC	CE & FCC DOC uyumluluk

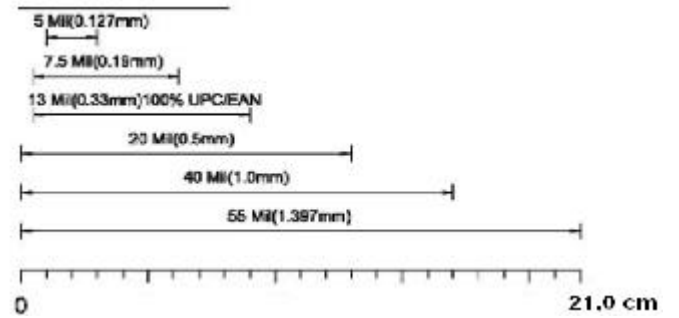
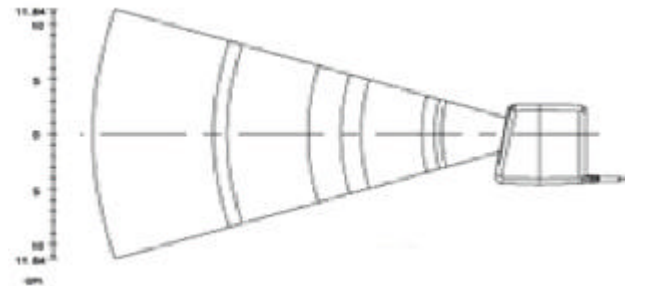
ÇEVRESEL

Çalışma sıcaklığı	0 ~ 40 C
Saklama sıcaklığı	-20 ~ 60 C
Nem oranı	%5 - %95 (Yoğunlaşmasız)
İşık seviyesi	En fazla 4000 LUX
Darbe	1 Mt.düşmeye dayanıklı

BOYUTLAR



TARAMA UZAKLIĞI



BİLKUR BİLGİSAYAR SAN.VE TİC.LTD.ŞTİ.

Büyükdere Cad. No:78-80 Akabe Ticaret Merkezi 8.Mağaza Mecidiyeköy/İSTANBUL
Tel:(212) 275 73 04 (Pbx), Faks:(212) 275 15 82, Web:www.bilkur.com.tr, E-Posta:bilkur@bilkur.com.tr